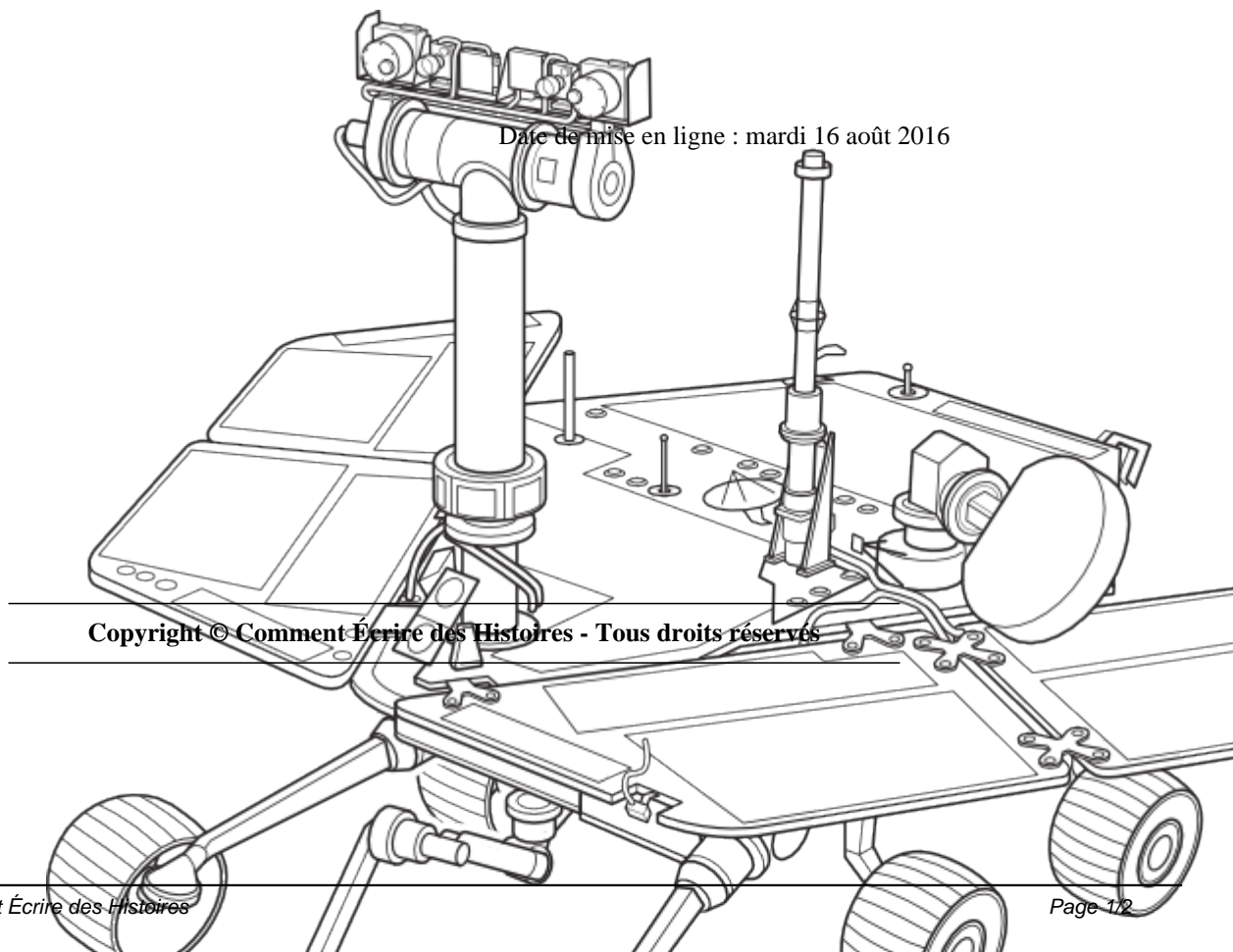


Apprendre à former

- 5 Écrire avec une Contrainte -

Date de mise en ligne : mardi 16 août 2016



Copyright © Comment Écrire des Histoires - Tous droits réservés

Former quand on ne connaît pas le métier nécessite de l'écoute et de la communication. Il faut savoir ce que demande l'auditeur. Il y a généralement un domaine où l'on a vite évolué alors qu'un autre manque pour répondre à la demande. Aussi un auditeur ne veut pas dire ce qu'il ne sait pas. Donc il faut le mettre en confiance.

Si on écoute beaucoup les autres on hésite à se valoriser mais on est intéressant. Si on communique beaucoup on se présente bien mais il manque le contenu. Il est nécessaire d'être complet pour former ou écrire.

Seulement pour former il faut savoir communiquer un contenu. Celui qui est dans la communication sait vite former mais manque de formations à créer. Il aime cependant lire et analyser pour transmettre plus qu'apprendre aux autres.

Celui qui est dans l'écoute doit utiliser sa créativité pour expliquer. Il doit comprendre celui qui a du mal. Par contre plus tard il peut créer de nouvelles formations pour apprendre et créer.

Au départ on ne veut pas comprendre celui qui a du mal parce qu'on veut se comprendre soi. Seulement à force de former on finit tôt ou tard par comprendre l'auditeur. Le stress positif nous permet de créer des formations attractives. La créativité et le stress positif sont notre atout maître. Le stress négatif a montré un manque, souvent dû à une mauvaise préparation.

Pour former excellentement il faut savoir aller vers ceux qui ne nous comprennent pas. Ceux qui ne nous comprennent pas peuvent ne pas nous aimer. Comprendre pourquoi ils ne nous entendent pas permet de trouver du sens. S'ils ne nous aiment pas ils pourront nous dire plus facilement pourquoi ils n'écoutent pas si nous les comblons.

Le néophyte doit comprendre votre formation. Arriver à ce qu'un inconnu arrive à comprendre votre formation c'est l'aboutissement d'une formation réussie. Il faut utiliser le moment où l'on est le plus communicatif et le plus créatif pour arriver à cela. On peut apprendre à devenir communicatif et créatif grâce au théâtre ou à la lecture de contes. Les meilleurs comédiens sont à la fois dans l'écoute et la communication.

Il existe des cours sur la formation de formateur. Des cours du Conservatoire National des Arts et Métiers permettent soit de s'attacher à la diffusion ou à la préparation et au suivi d'une formation.

Mes notes

Essayer de former un ami qui souhaite quelque chose de vous.

Il faut savoir créer un atelier. Il faut avant savoir ce que demande l'auditeur et ce qui est induit ou non exprimé dans sa demande.

Des questions ouvertes sont des questions laissant le choix des réponses. Elles permettent d'apporter une première réponse. Des questions ciblées ensuite permettent de s'assurer de la bonne compréhension de la formation...